

MATLAB EXPO 2017

使用 Simulink 和 Embedded Coder 生成
高度优化的代码

董淑成
MathWorks 中国

要点

1. 通过优化硬件资源降低成本
2. 通过最大化算法开发创新产品
3. 将代码生成的优势推广到更多应用



“基于模型设计超越手工C编码的优势是不可低估的。”

Kazuhiro Ichikawa, Ono Sokki

[Ono Sokki Reduces Development Time for Precision Automotive Speed Measurement Device](#)

要点

1. 通过优化硬件资源降低成本
2. 通过最大化算法开发创新产品
3. 将代码生成的优势推广到更多应用

“*Embedded Coder*生成优化的代码可以和我们写的手工代码相媲美，我们从来没有在自动生成的代码中找到缺陷。”

Dr. Robert Turner, ABB

[ABB Accelerates the Delivery of Large-Scale, Grid-Connected Inverter Products with Model-Based Design](#)



挑战

- 很难嵌入复杂的、代表最高水平的算法到低成本硬件
 - 受限于RAM、ROM、堆栈以及计算速度
- 不是所有项目在设计阶段就能知道需要多少硬件资源
 - 需要试验发现最优实现
- 手工编码是开发过程的瓶颈
 - 增加bugs，项目延迟，过多的迭代



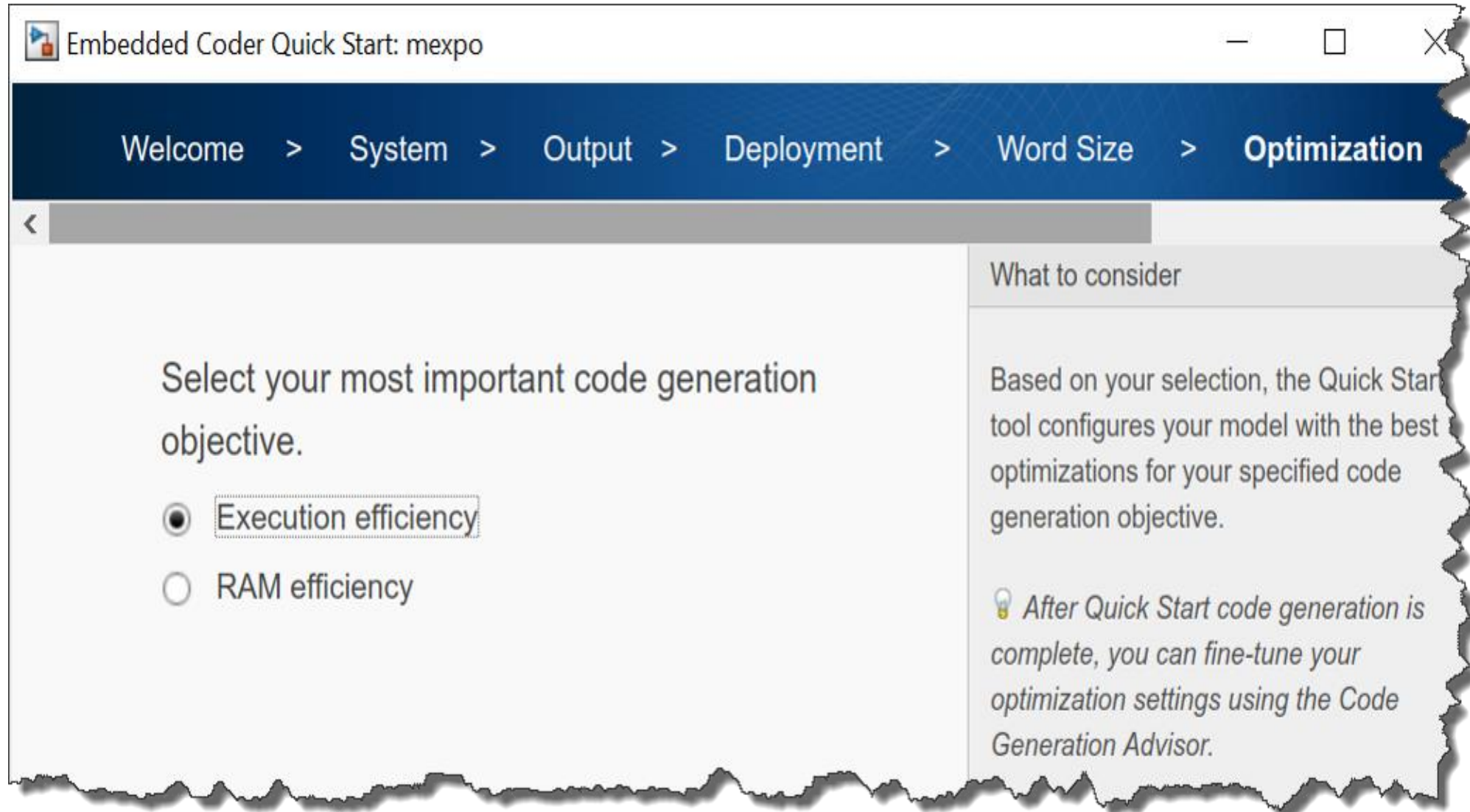
解决方案

优化技术:

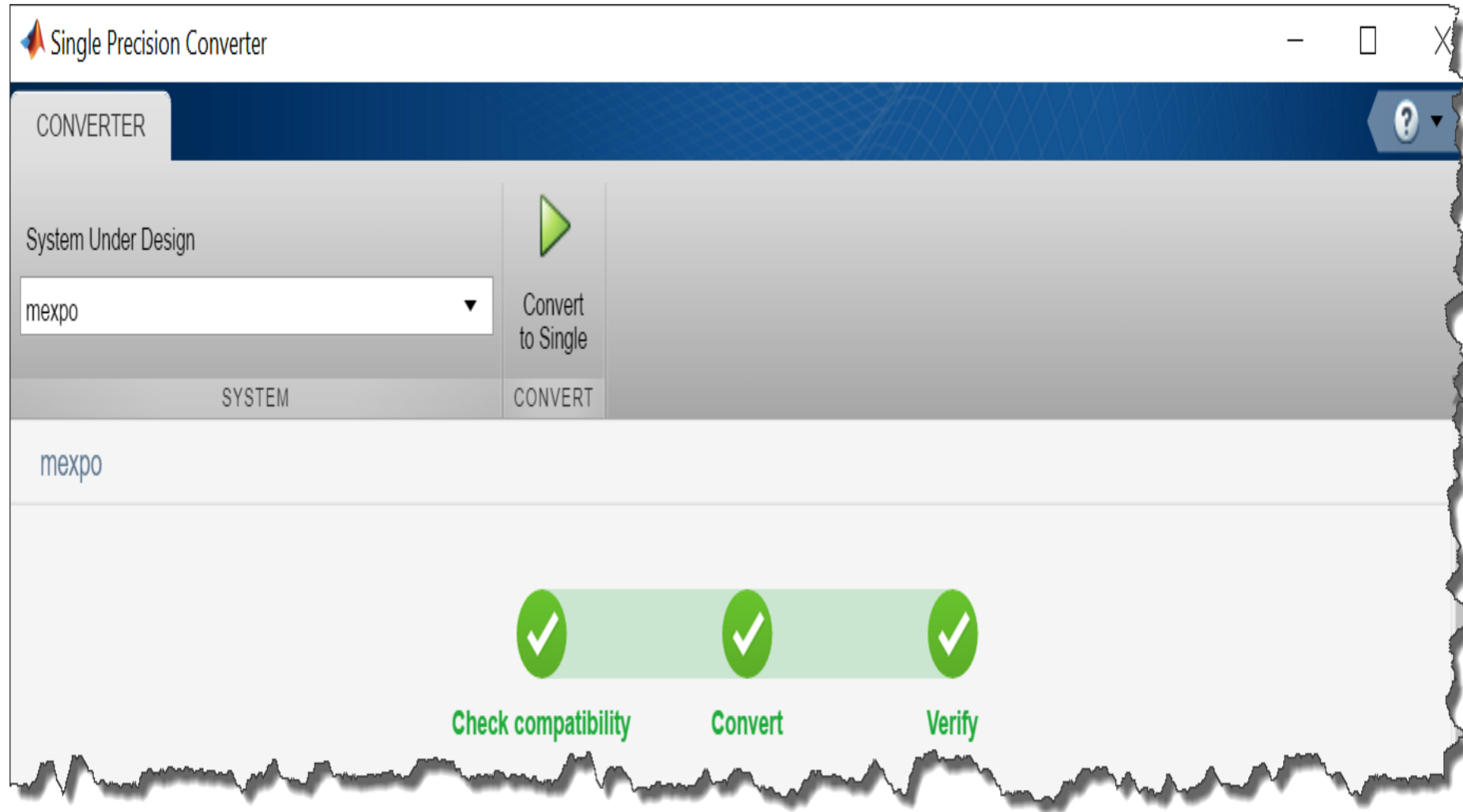
1. 使用优化设置
2. 最小化数据字长
3. 目标处理器代码优化
4. 选用最佳处理器
5. 减少数据复制
6. 重用组件
7. 精简逻辑



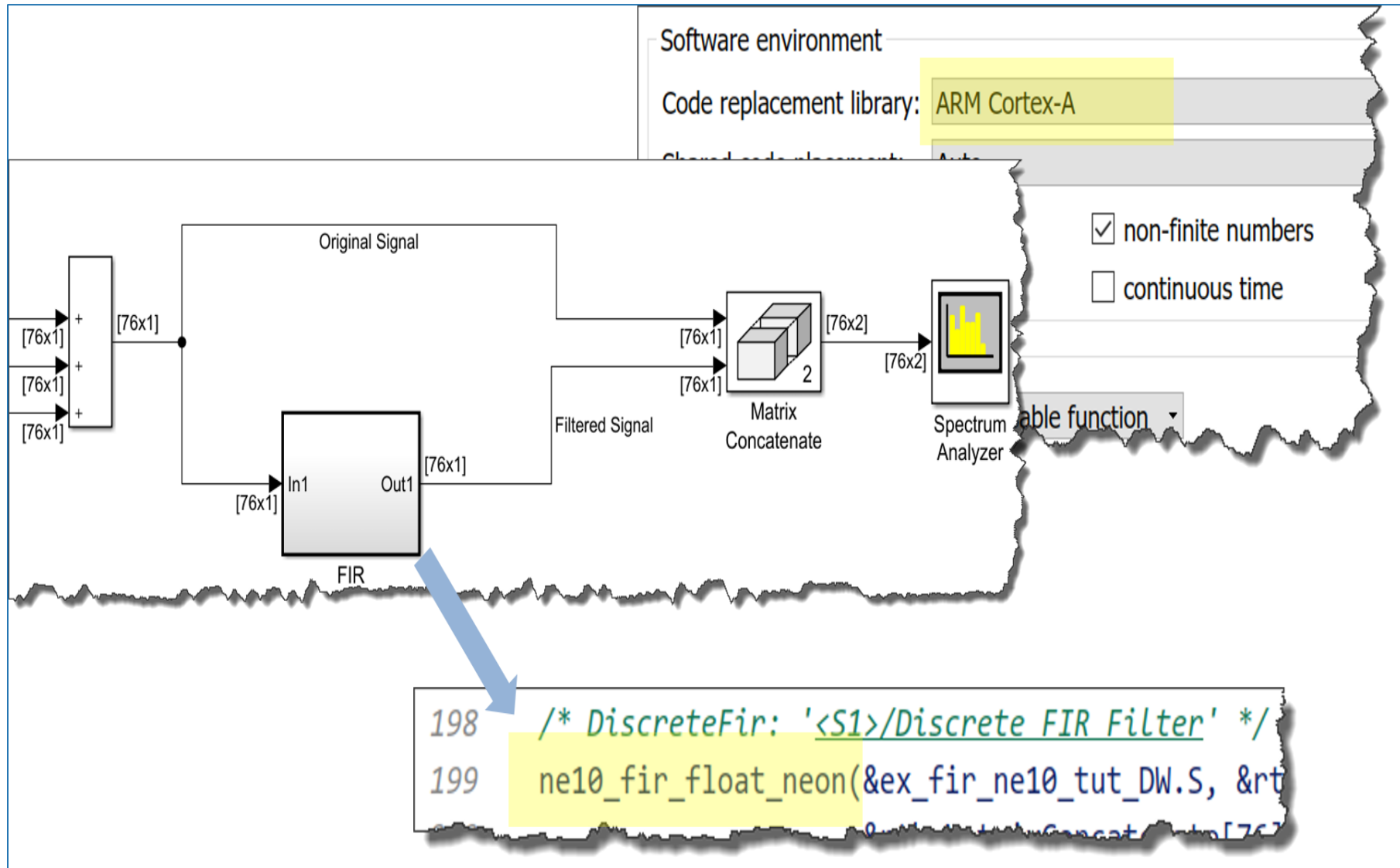
1. 使用最优设置



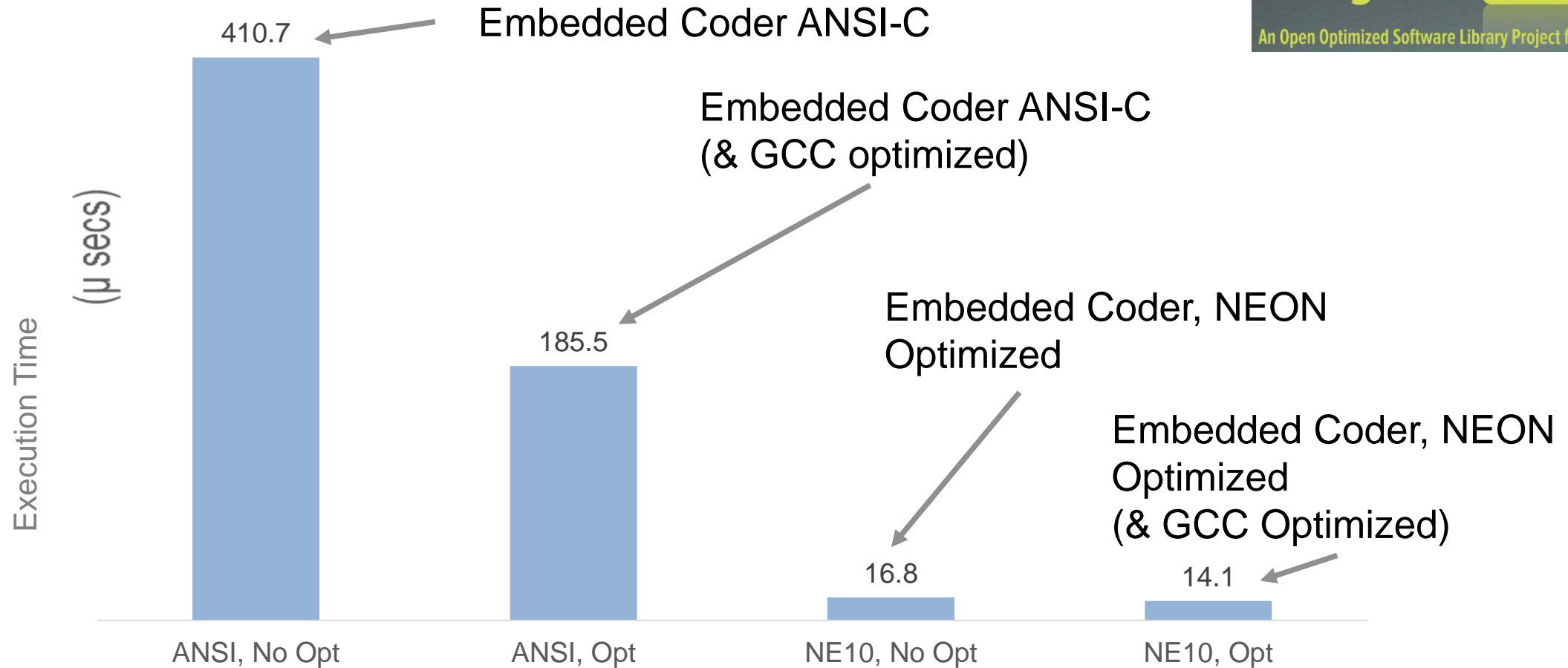
2. 优化数据类型



3. 目标处理器代码优化



ARM Cortex-A 的PIL基准测试结果

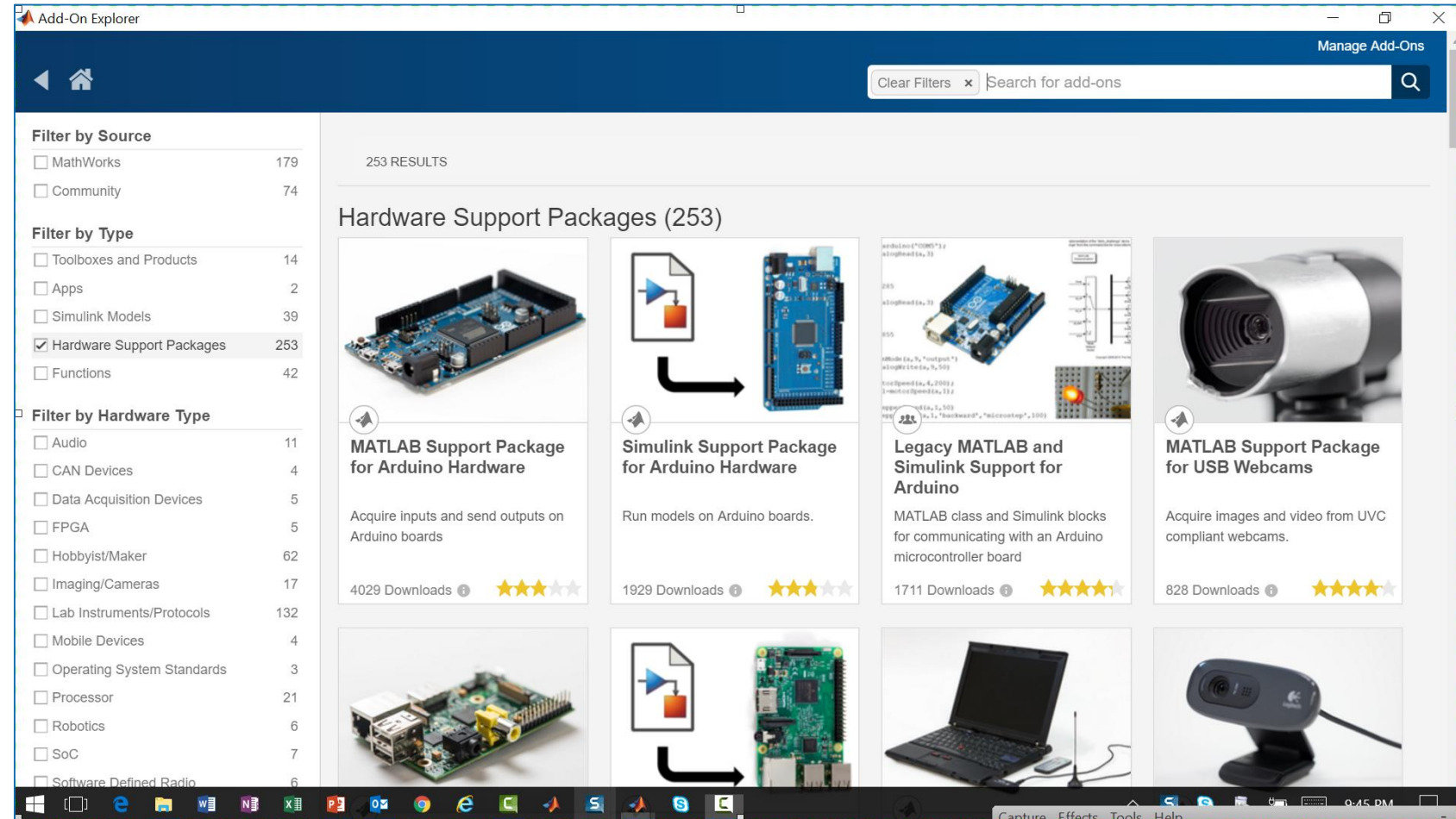


Run Format: [ANSI or Ne10], [gcc no opt or gcc -O2], ARM 1Ghz Cortex A8

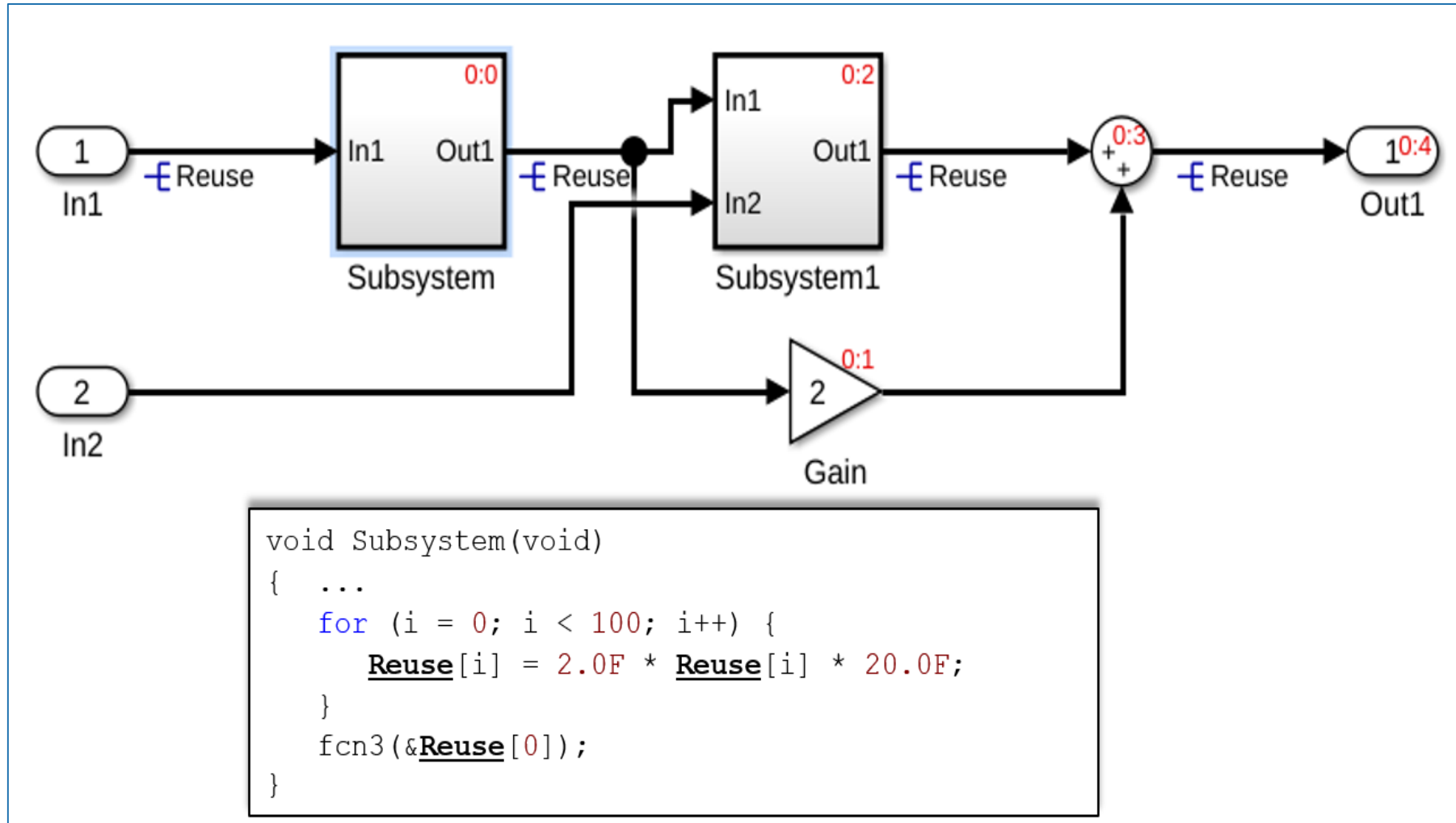
Example: FIR Filter

4. 选用最佳处理器

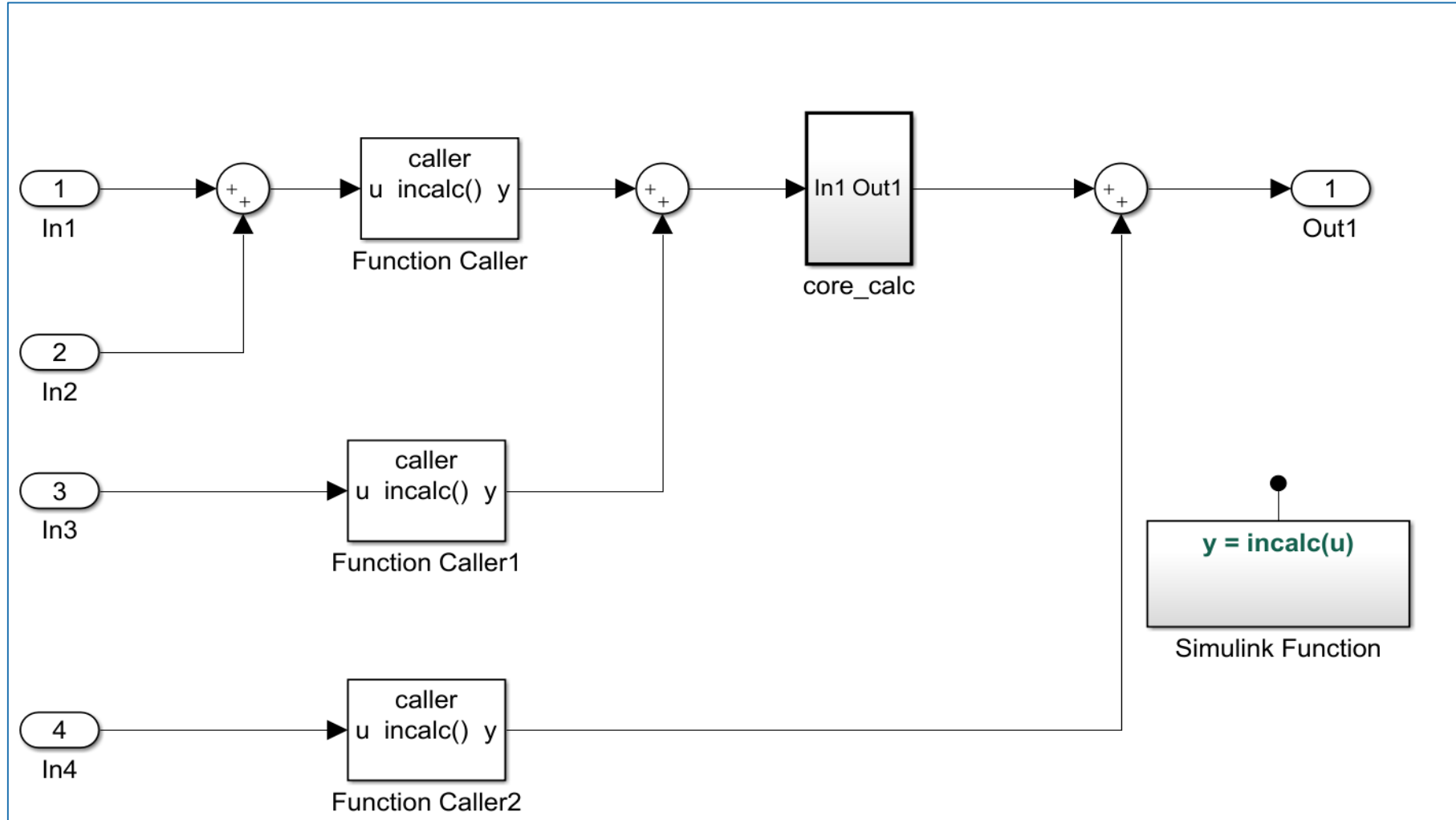
- 可移植代码：生成适合任意处理器的算法代码
- 指定目标处理器的系统支持包，ARM... Zynq
- 半导体供应商提供各自的目标支持包，Infineon, Microchip, NXP, TI, Renesas,



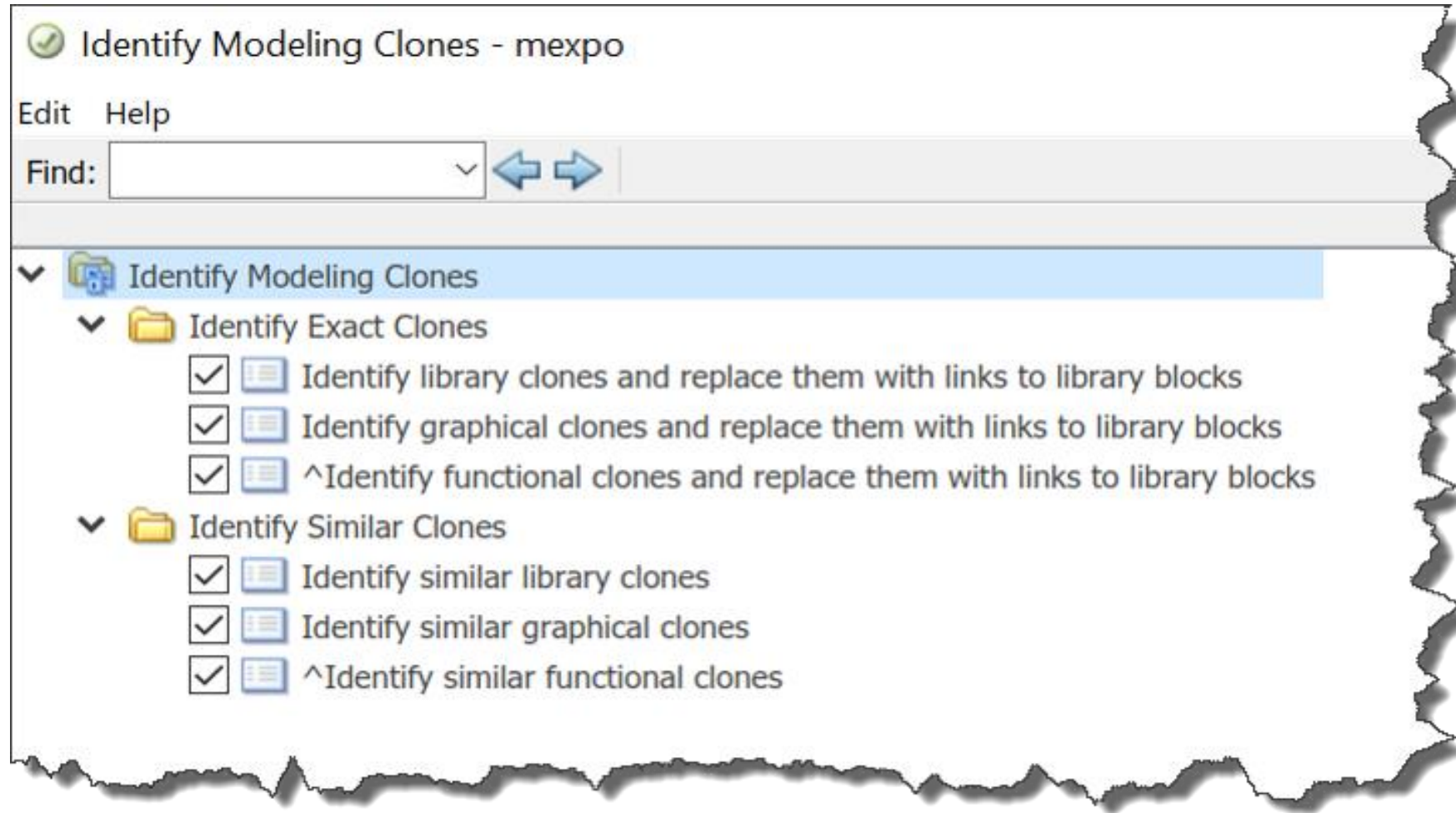
5. 重用数据



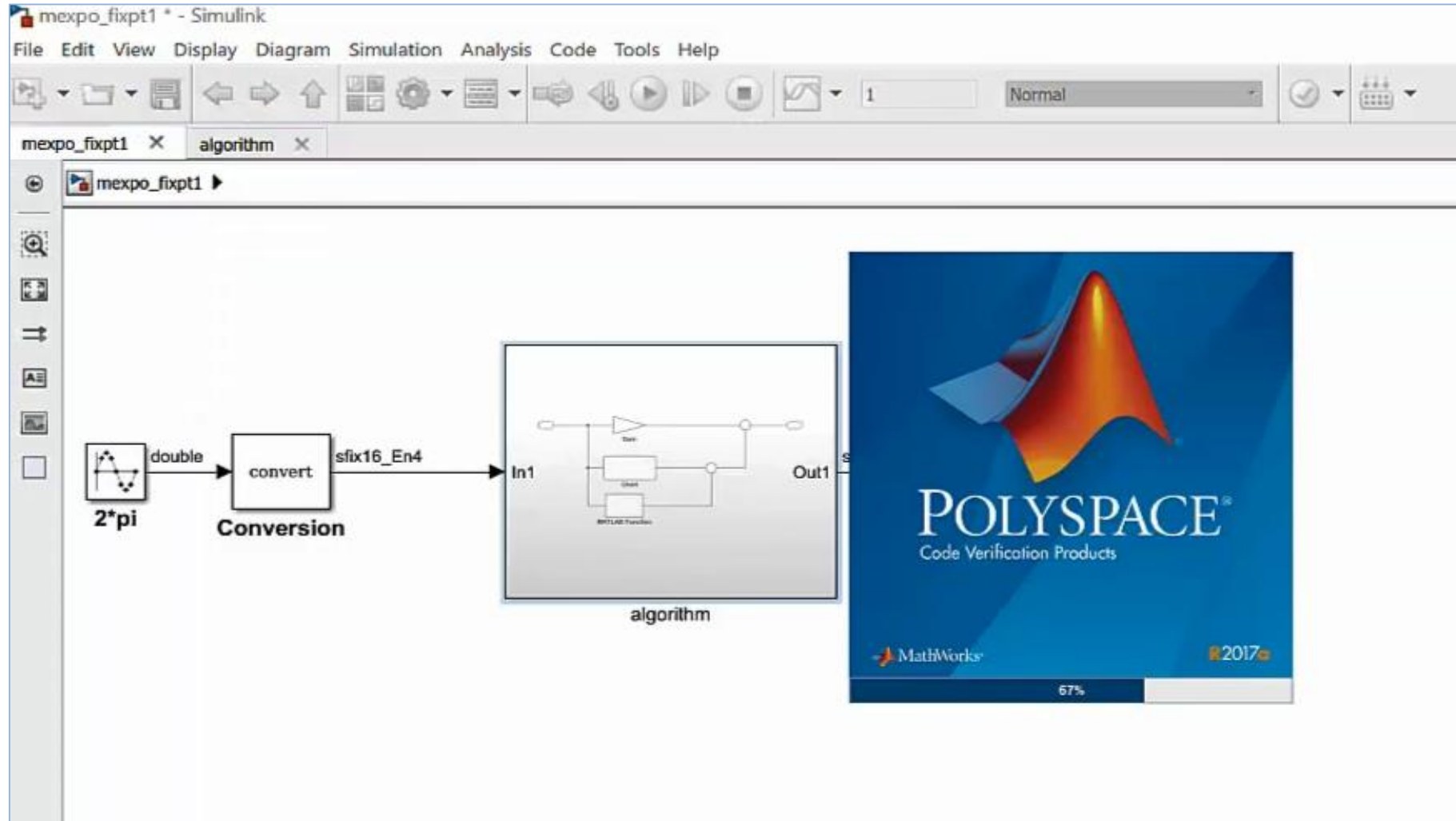
6. 重用组件



7. 精简逻辑 (克隆)



7. 精简逻辑 (证明)



总结

优化技术:

1. 使用最优设置
2. 最小化字长
3. 目标处理器代码优化
4. 选用最优处理器
5. 减少数据复制
6. 重用组件
7. 精简逻辑

“Embedded Coder生成优化的代码可以和我们写的手工代码相媲美，我们从来没有在自动生成的代码中找到缺陷。”

Dr. Robert Turner, ABB

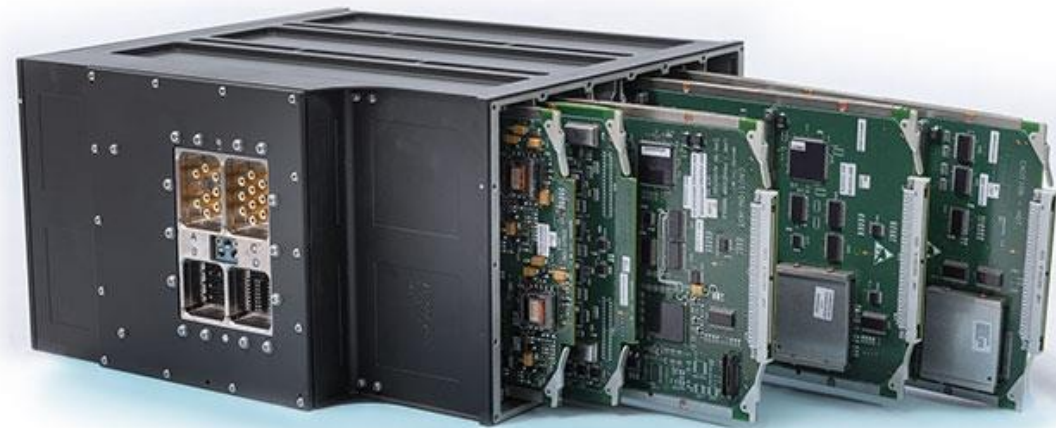
[ABB Accelerates the Delivery of Large-Scale, Grid-Connected Inverter Products with Model-Based Design](#)



要点

Simulink and Embedded Coder的新功能可以：

1. 通过优化硬件资源降低成本
2. 通过最大化算法设计创新产品
3. 将代码生成的优势推广至更多应用



“当我们使用Embedded Coder从Simulink模型生成代码，并且把代码交付给软件团队的时候，他们知道这份代码已经非常完美了。”
Maria Radecki, BAE Systems

[BAE Systems Delivers DO-178B Level A Flight Software on Schedule with Model-Based Design](#)

更多的用户案例和应用



Honeywell Aerospace, USA
Certified Flight Control Processor



FLIR Systems, USA and Sweden
Thermal Imaging FPGA



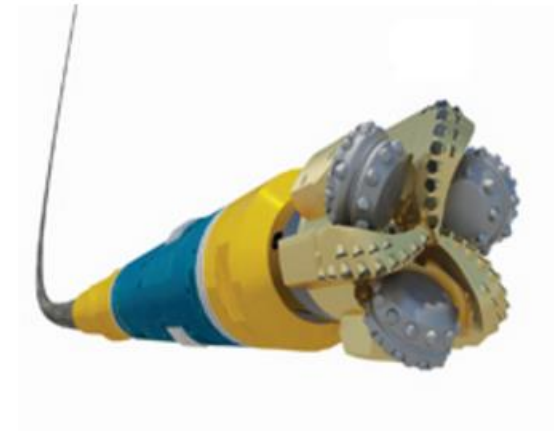
Festo AG, Germany
Robotic PLC



GM, USA
Powertrain ECU



Alstom Grid, UK
HDVC Power DSP



Baker Hughes, Germany
Oil and Gas Drill Processor

Thank You!